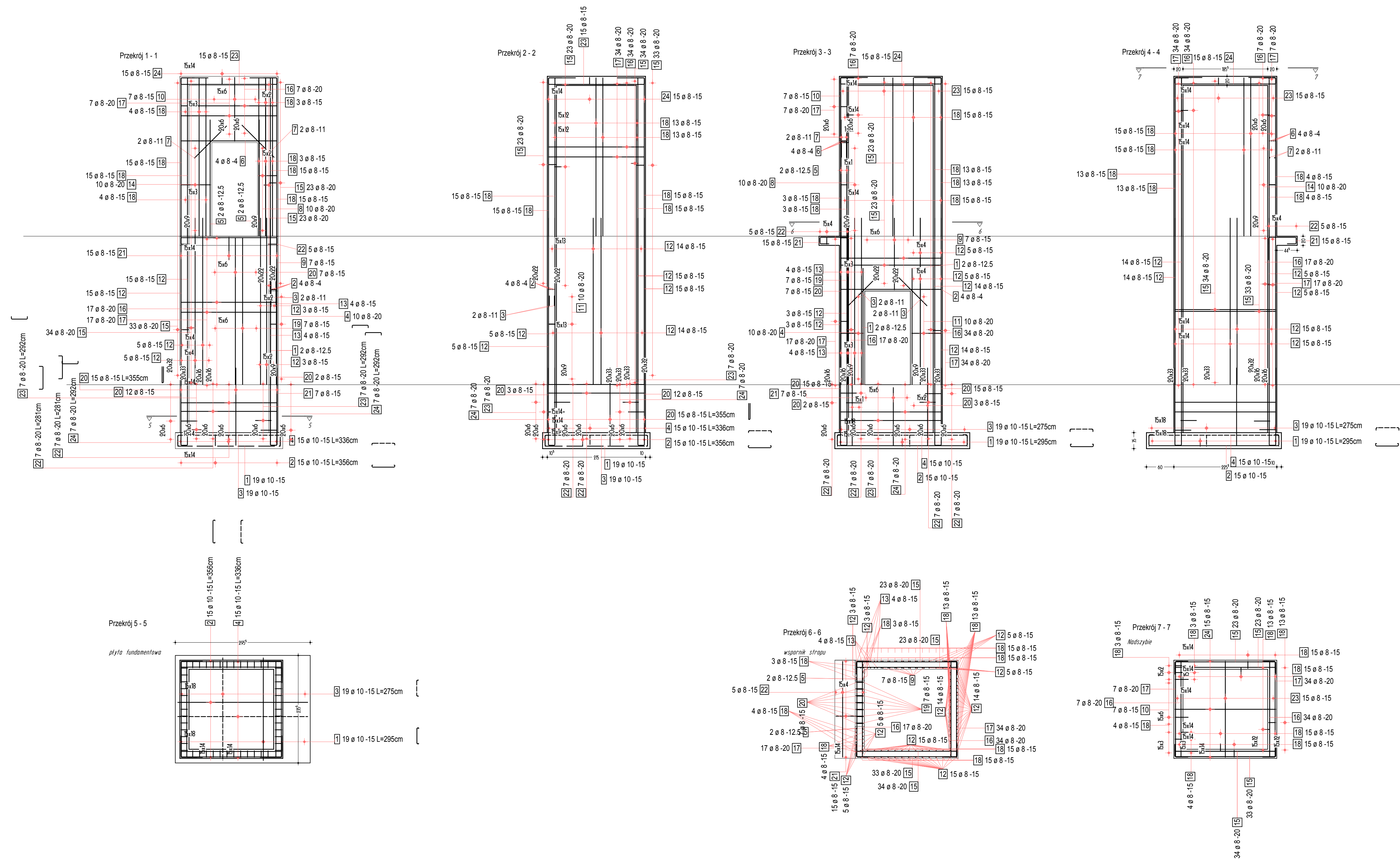
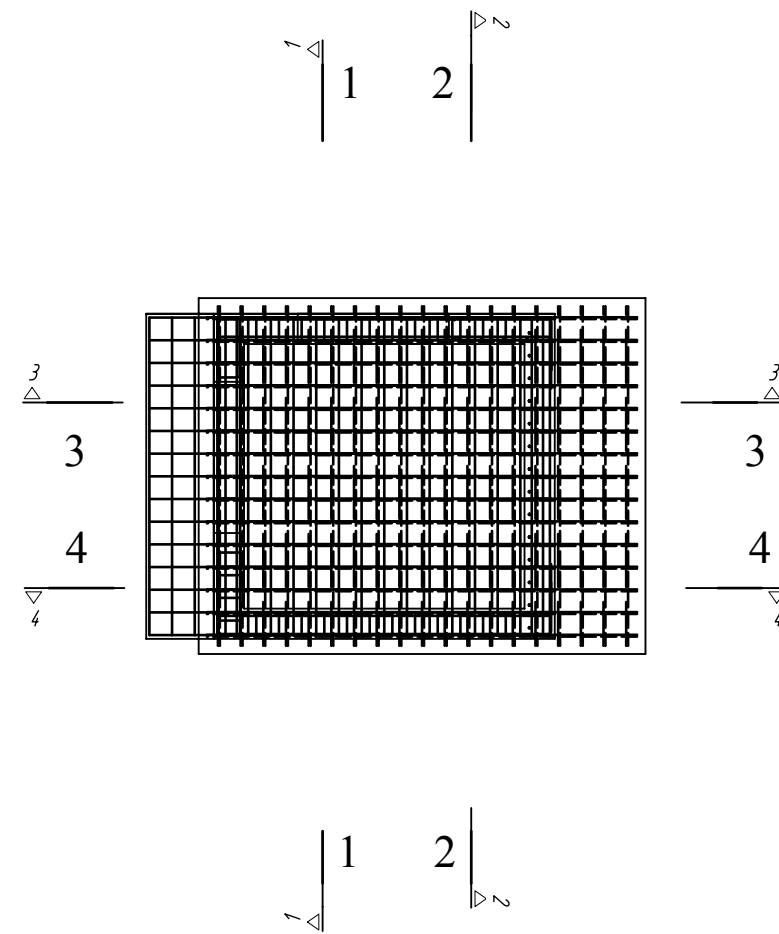
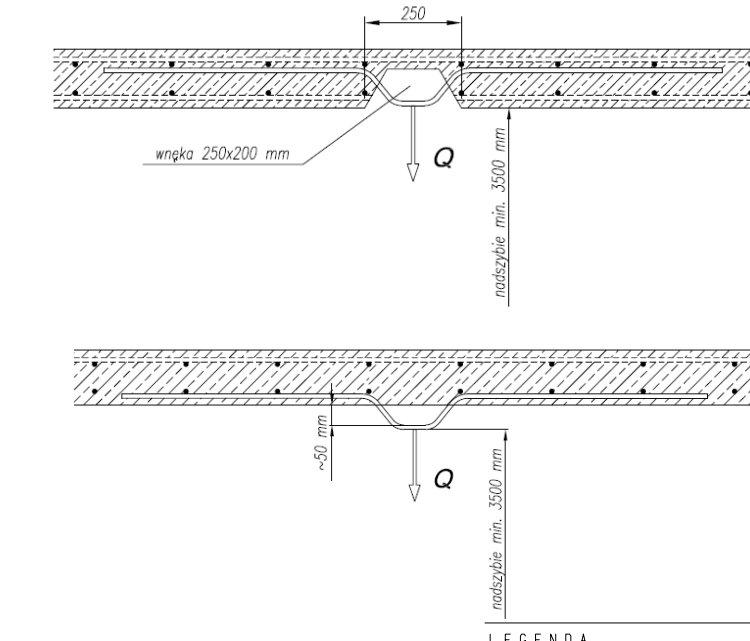


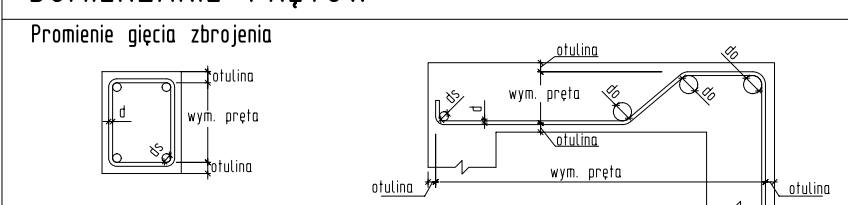
LOKALIZACJA PRZEKROJÓW



SZCZEGÓL HAKÓW MONTAŻOWYCH
(dopuszczalne są inne równoważne rozwiązania)



DOMIERZANIE PRĘTÓW



Pręty proste, haki półokrągłe	Pręty odgięte lub inne pręty zagięte
pręty gładkie : ds=2,5d przy d<20mm	do=10d
pręty zbrojone : ds=4d przy d<20mm	do=10d
	do=15d
	do=20d

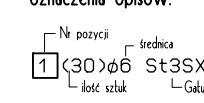
1. Płyta fundamentowa grubości 30cm
2. Rodzaj wierzchu płyty - 1,1m
3. Pozostawienie +0,00 wg architektury
4. Po wykonaniu wykopów podstaje powinny być odbrane przez uprawnionego geotechnika. Także ten należy odnotować w OZEMNIKU BUDOWY, o terminie odbioru należy poinformować projektanta konstruktora.
5. W przypadku stwierdzenia iż w danym miejscu warunki są gorsze niż założonych należy poinformować o tym projektanta konstruktora.
6. W przypadku nadmiernej nośności gruntu organicznego lub rozrywki należy wykonać wykop do poziomu wierzchu gruntu nośnego, stopień zagęszczenia następuję 0,95
7. W przypadku przekroczenia dna, przkop należy uzupełnić betonem podkładowym.
8. Wszystkie pręty podłazne należy w narożach przetworzyć 3 prętami typu L.
9. Rysunek należy rozpatrywać z rysunkami pozostałych stron o w szczególności należy o tym także poinformować głównego projektanta.
10. Wszystkie roboty należy wykonywać zgodnie ze sztuką budowlaną pod nadzorem uprawnionej osoby.
11. Wszystkie wątpliwości należy rozwiązywać w nadzorem autorskich.

Rozpatrywać łącznie z rysunkami architektry

Losz materiałów

WG załączonych zestawień

Oznaczenia opisów:



BETON B-25
(FUNDAMENT W-8)
STAL GŁÓWNA Bst 500
STAL KONSTRUKCYJNA S13S
OTULINA 2 i 5 cm

PRACOWNIA PROJEKTOWA
P G P W
POLSKA GRUPA PROJEKTOWO WYKONAWCZA Sp. z o.o.
ul. Długa 44/50, 00-241 Warszawa
tel. 510 615 610

PROJEKT: Powiat Wołomiński ul. Prądzynskiego 3, 05-200 Wołomin

PRZEBUDOWA BUDYNKU ZSS O ZEWNĘTRZNY SZYB WINDOWY DO PRZEWOZU OSÓB NIEPEŁOSPRAWNYCH

AKRES MERYTOWY: Zespół Szkół im. ks. Jana Twardowskiego 05 - 200 Wołomin , ul. Mła 22

BRANŻA	PROJEKTANT	MIĘSIĄC	ROK
ARCHITEKTURA	Paweł Kubiś	St 2024	05
PROJEKTOWANIE	Marek Lech	St 2024	05
ARCHITEKTURA	Michał Kozłowski	St 2024	05
PROJEKTOWANIE	Michał Kozłowski	St 2024	05
ARCHITEKTURA	Michał Kozłowski	St 2024	05
PROJEKTOWANIE	Michał Kozłowski	St 2024	05

Tytuł rysunku: ZBRÓJENIE SZYBU WINDY
DATA: 17.05.2024
NR RYS.: PW-K-01-01